

PP1 rev.2022-12-20
 STM32F427V6T6

PE8	2	1	PD0
PE9	4	3	PD1
PE10	6	5	PD3
PE0	8	7	PD4
PE1	10	9	PD5
PE2	12	11	PD6
PE3	14	13	PD7
PE4	16	15	PD8
PE5	18	17	PD9
PE6	20	19	PD10
PE7	22	21	PD11
PE11	24	23	PD12
PE12	26	25	PD13
PE13	28	27	PD14
PE14	30	29	PD15
PE15	32	31	PD2/UART5_RX
PC5	34	33	PC12/UART5_TX
PC6	36	35	PD2/UART5_RX
PC7	38	37	PC12/UART5_TX
PC8	40	39	PC9

3.3V	72	71	3.3V
PC4	70	69	NC
PC3	68	67	PB0
PC2	66	65	PB1
PC1	64	63	PB4
PC0	62	61	PB5
PA12	60	59	PB6
PA11	58	57	PB7
PA10	56	55	PB8
PA9	54	53	PB9
PA3	52	51	NC
PA2	50	49	PC13
PA1	48	47	PB12
PA0	46	45	PB13
PB15	44	43	PB14
GND	42	41	GND



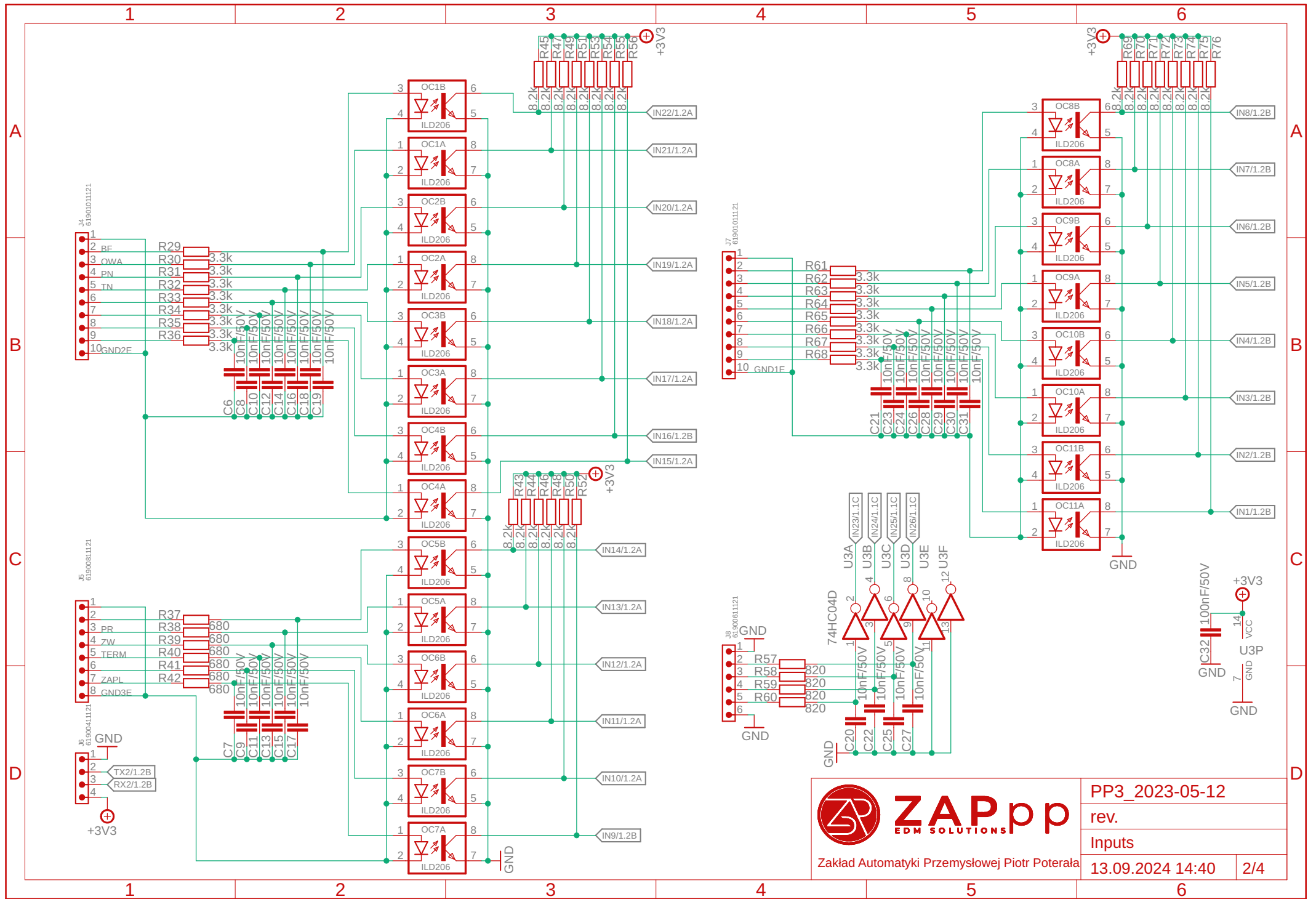
Zakład Automatyki Przemysłowej Piotr Poterała

PP3_2023-05-12

rev.

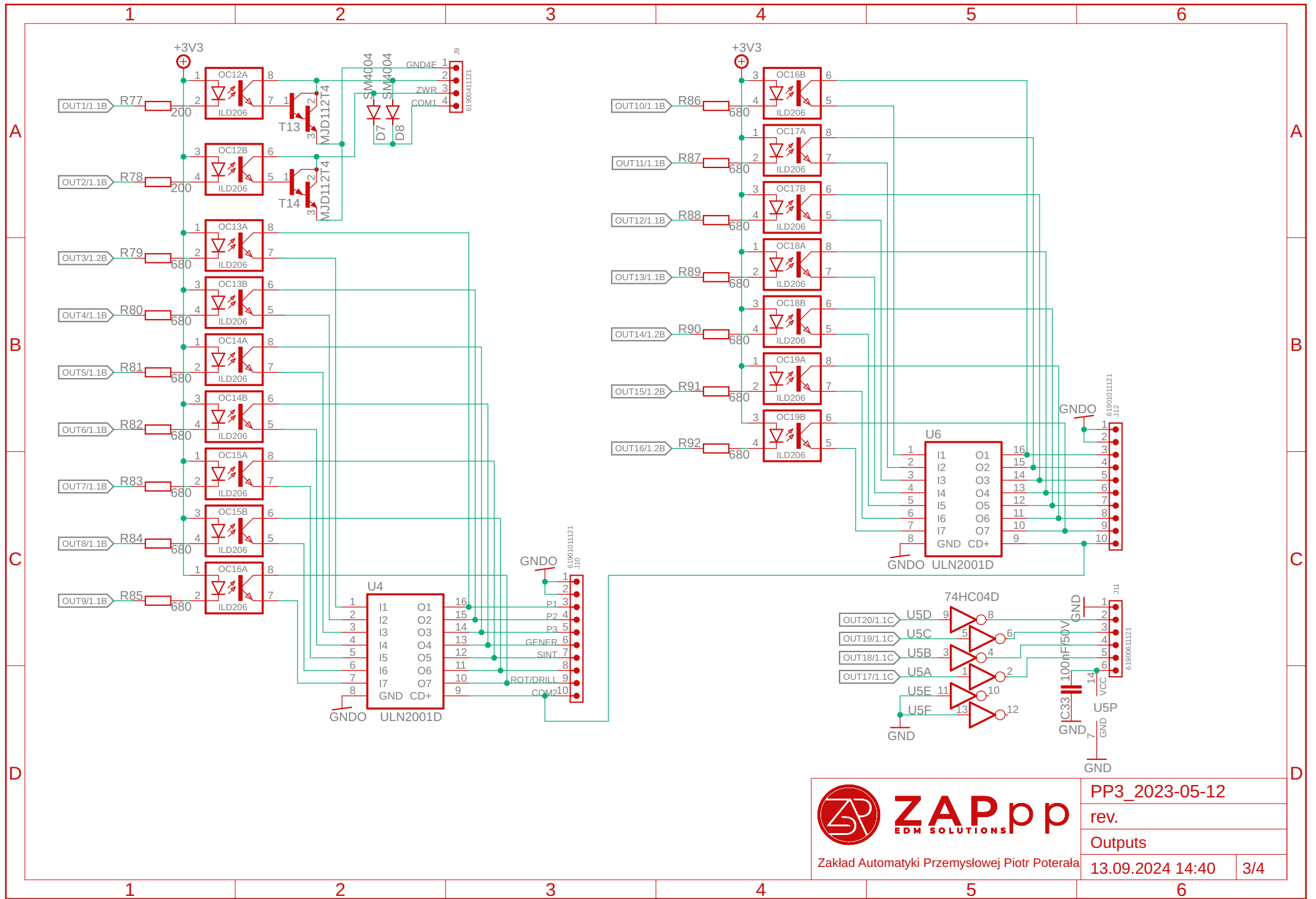
MCU slot & Peripherals

13.09.2024 14:40	1/4
------------------	-----



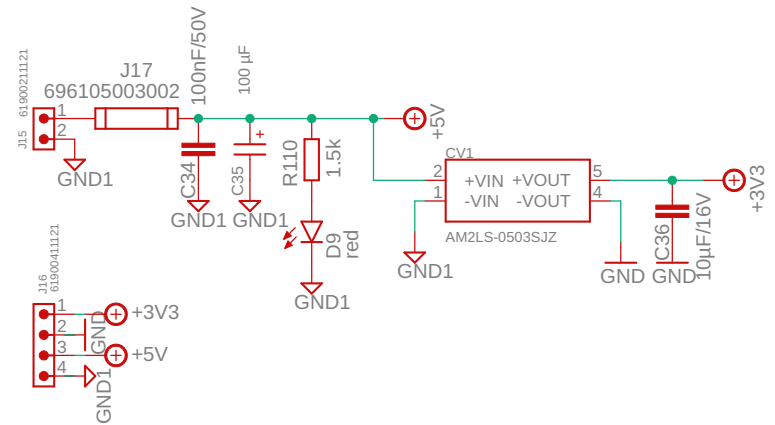
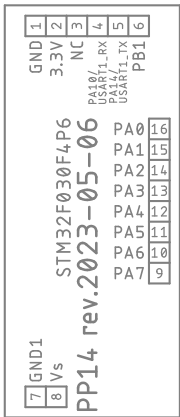
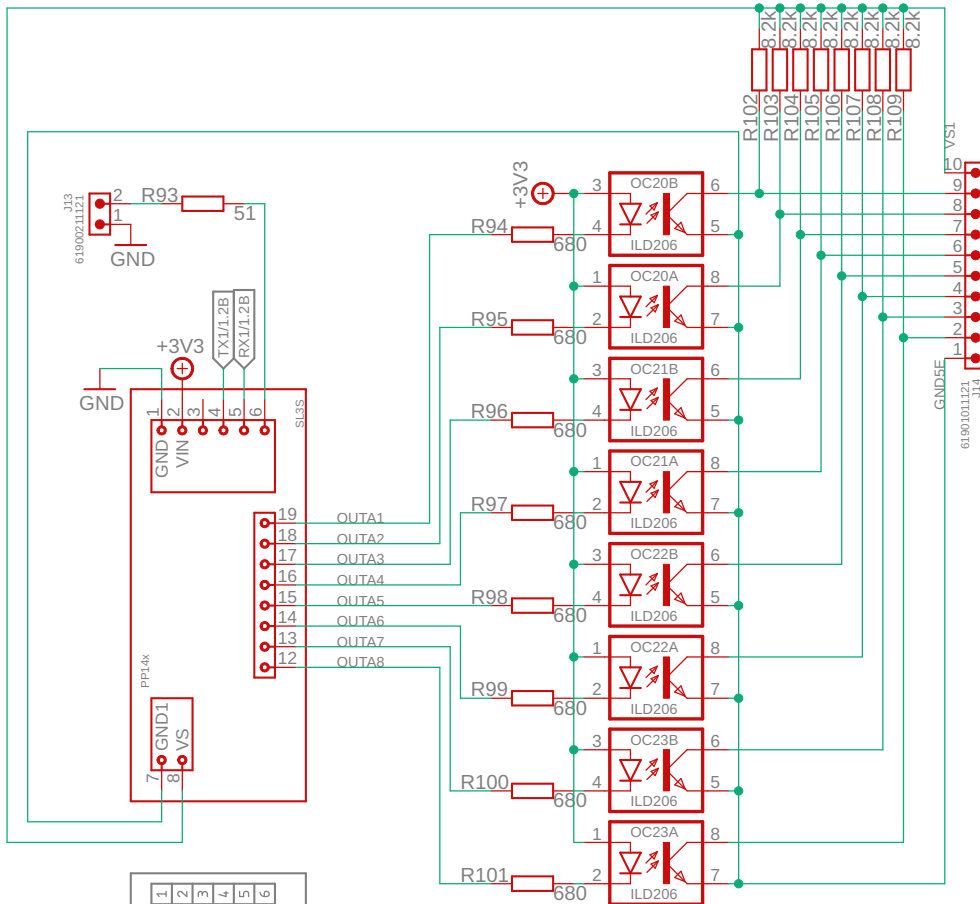
Zakład Automatyki Przemysłowej Piotr Poterała

PP3_2023-05-12	
rev.	
Inputs	
13.09.2024 14:40	2/4



Zakład Automatyki Przemysłowej Piotr Poterała

PP3_2023-05-12	
rev.	
Outputs	
13.09.2024 14:40	3/4



Zakład Automatyki Przemysłowej Piotr Poterała

PP3_2023-05-12
rev.
Add MCU slot & Power
13.09.2024 14:40
4/4